



گرماتاب®

گرم کننده تابشی رستوران و فضای باز

GARMATAAB

RADIANT HEATING SYSTEM



رستوران پلاتین | شهرک غرب

15
YEARS

خدمات پس از فروش

10
YEARS

گارانتی لوله های تابشی

5
YEARS

گارانتی طلایی فن و مشعل

ایران مشعل

سهامی خاص تاسیس ۱۳۶۰

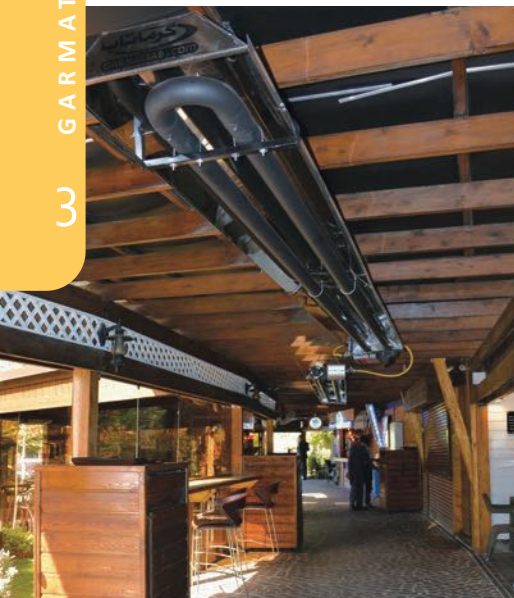
مشخصات فنی دستگاه گرماتاب UT

مدل دستگاه	ظرفیت حرارتی		طول دستگاه (cm)	عرض دستگاه (cm)	وزن دستگاه (kg)	حداقل فاصله ایمنی (cm)		برق مصرفی (وات)	فیوز قطع جریان اضافی
	KW	K Cal/hr				زیر لوله های آتشخوار	کنار دستگاه		
15 UT	15	13,000	290	49	55	50	125	40 الی 100 وات 220 ولت تک فاز	4 آمپر
22 UT	22	20,000	524	49	63	50	125	40 الی 100 وات 220 ولت تک فاز	4 آمپر
35 UT	35	30,000	589	67	95	50	150	40 الی 100 وات 220 ولت تک فاز	4 آمپر
40 UT	40	34,400	610	67	97	50	210	40 الی 100 وات 220 ولت تک فاز	4 آمپر
50 UT	50	45,000	762	67	144	50	210	40 الی 100 وات 220 ولت تک فاز	4 آمپر



- گرماتاب مدل UT
- با توان زیاد تابش
- جهت گرمایش فضاهای با ارتفاع بلند

تعدادی از پروژه های انجام شده در فضاهای باز رستوران ها و کافه ها:



رستوران های راه چوبی | تهران



کافه بالون رویایی | تهران - بام لند



رستوران خاقان | تهران - جردن



کافه حیات خلوت | لوسان



مجتمع روشا - رستوران آسیایی | تهران

شرکت **ایران مشعل** به عنوان مجری پروژه های بزرگ تأسیسات ساختمانهای عمومی و صنعتی در سال ۱۳۶۰ تأسیس شد. این شرکت به پشتوانه تخصص و سابقه ی فعالیت خود در زمینه ی تأسیسات گرمایشی در سال ۱۳۷۹ برای اولین بار در ایران ، اقدام به وارد نمودن تکنولوژی ساخت و تولید دستگاههای گرمایش تابشی با نام ثبت شده **گرماتاب** با همکاری شرکت **AMBIRAD** انگلستان نمود. این شرکت با ساخت و تجهیز آزمایشگاهی مجهز در محل کارخانجات تولیدی خود ، موفق به اخذ تأییدیه های مختلف از جمله نشان استاندارد ملی محصول **ISIRI** گردیده است.

تأمین گرمایش بالغ بر ۶،۰۰۰،۰۰۰ متر مربع در بیش از ۴۵۰۰ پروژه در فضاهای مختلف با استفاده از دستگاههای **گرماتاب** و همچنین صادرات محصول به کشورهای مختلف، تعهد مدیران شرکت به حفظ و ارتقاء رضایتمندی مشتریان را اثبات نموده است.

بهترین هایی که ما را انتخاب کرده اند :



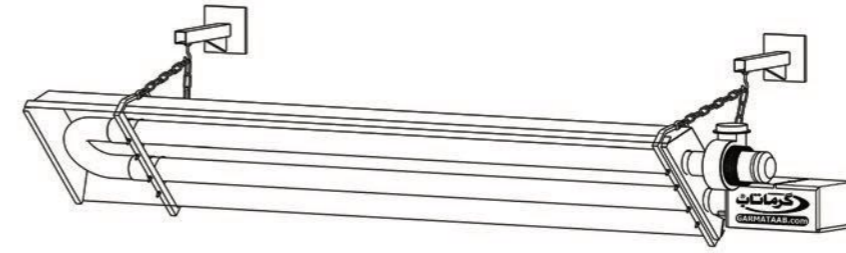


کافه رستوران فلورین | ارگ تجریش | تهران



کافه دانژه | مجتمع کویین سنتر | تهران

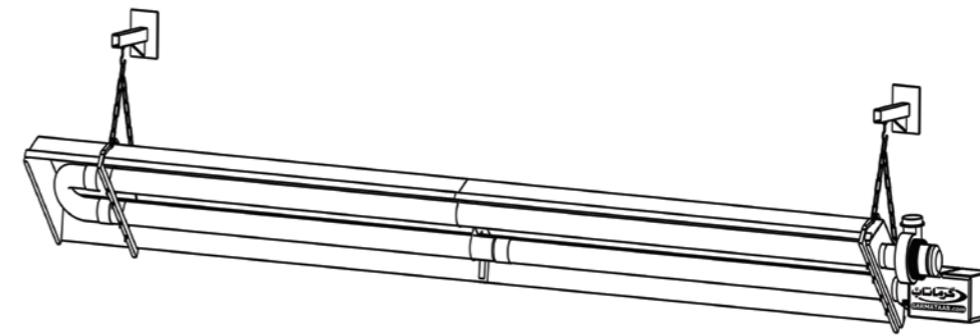
نقشه ی ساپورت ها



۱- مدل AR 15 UT

طول کلی دستگاه: ۲/۹۰ متر

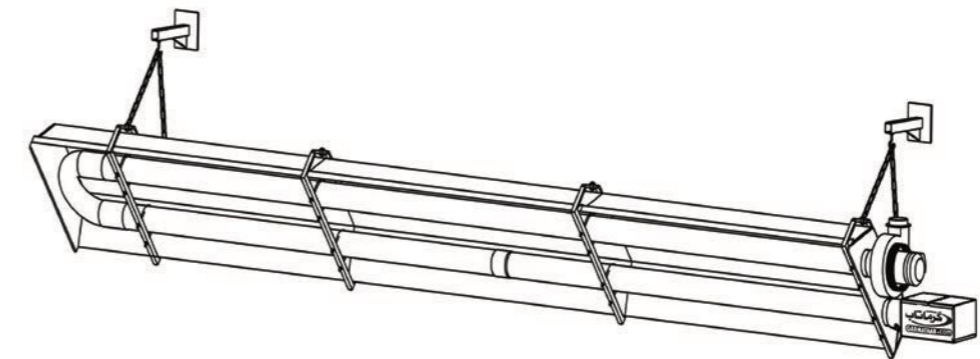
فاصله ساپورت ها: ۱/۹۶ متر



۲- مدل AR 22 UT

طول کلی دستگاه: ۵/۲۴ متر

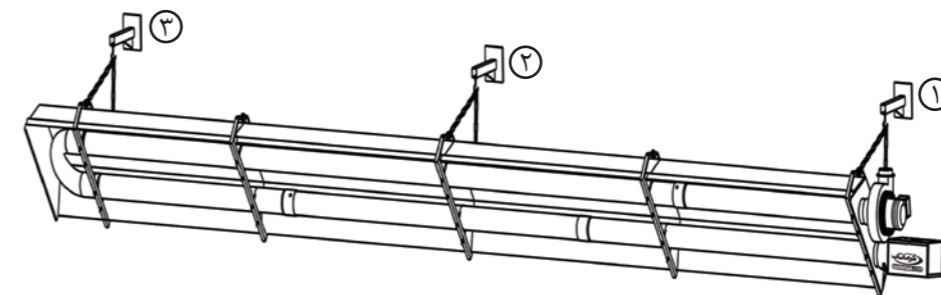
فاصله ساپورت ها: ۴/۳۰ متر



۳- مدل AR 40 UT

طول کلی دستگاه: ۶/۱۰ متر

فاصله ساپورت ها: ۴/۸۶ متر



۴- مدل AR 50 UT

طول کلی دستگاه: ۷/۶۲ متر

فاصله ساپورت ۱-۲: ۳/۵۲ متر

فاصله ساپورت ۲-۳: ۳/۱۰ متر



تراس ویلا آقای برنا | نوشهر | مازندران



منزل آقای زارع | یزد



GARMATAB

7

تراس ویلا آقای آقایان | خزر شهر | مازندران



تراس منزل | نیاوران | تهران



تراس ویلا آقای ظریف | رویان | مازندران



تراس ویلا | لواسان



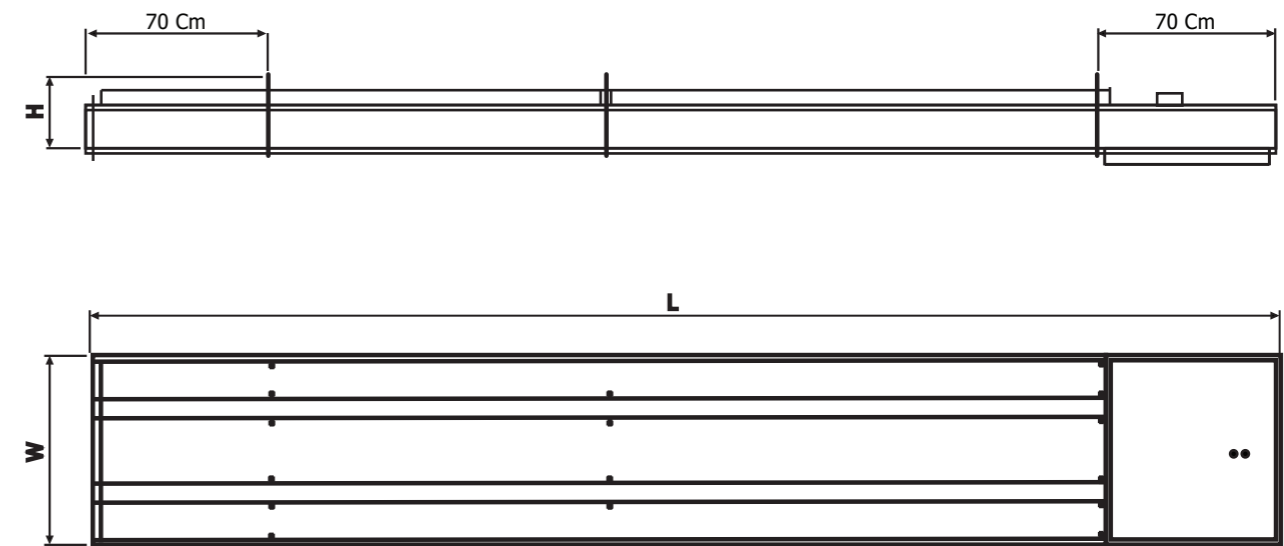
GARMATAB

6

کافی شاپ برلیان | مازندران | رامسر

مشخصات فنی دستگاه های دکوراتیو

وزن دستگاه (kg)	ارتفاع نصب (m)	عرض دستگاه (cm)	طول دستگاه (cm)	حداکثر مصرف گاز		توان حرارتی KW	مدل دستگاه
				مایع kg/h	طبیعی m ³ /h		
96	35	75	470	2/7	3/3	35	GT-D35UT
110	35	75	570	3/1	3/8	40	GT-D40UT



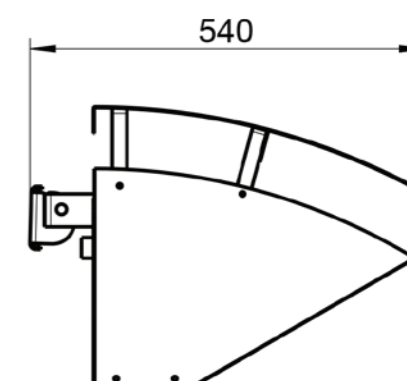
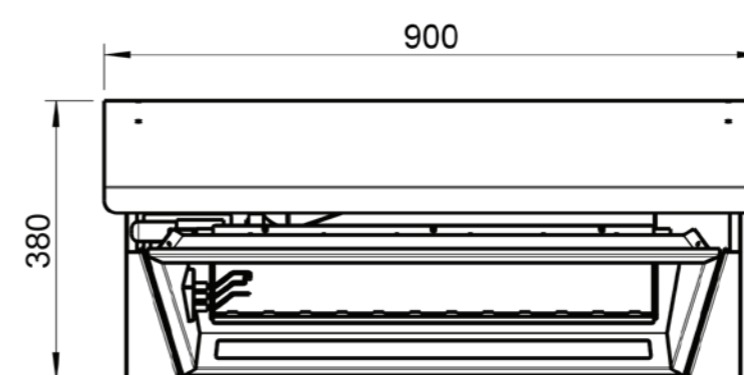
کافه رستوران نارکو | نارمک | تهران



نصب دستگاه دکوراتیو در تراس ویلا

مشخصات فنی دستگاه سرامیکی

وزن دستگاه (kg)	ارتفاع نصب (cm)	عرض دستگاه (cm)	طول دستگاه (cm)	مصرف برق آمپر	حداکثر مصرف گاز		توان حرارتی KW	تعداد پانل سرامیک 10 x 13/5 Cm	مدل دستگاه
					مایع kg/h	طبیعی m ³ /h			
23	38	54	90	0/1	0/8 (35 mbar)	1/05 (17 mbar)	11	6	GT-T6



۵ سال گارانتی

5

۱۰ سال گارانتی لوله‌های تابشی

10

۱۵ سال خدمات پس از فروش


بازدید و نصب رایگان





اولین تولید کننده گرم کننده تابشی در ایران

با نام و نشان ثبت شده **گرماتاب®**

دارنده نشان استاندارد ملی ایران  736816696

(مشاوره و بازدید رایگان)

۴۱۴۰۲ (۰۲۱)

۸۸ ۷۵ ۲۰ ۳۷ (۰۲۱)

۱۵ ۷۷ ۹۵ ۳۶ ۱۶

garmataab.com

کارخانه. گرمسار، منطقه صنعتی فجر

دفتر مرکزی. تهران، خیابان دکتر بهشتی، نرسیده به کاوسی فر، پلاک ۱۸۲

